



# elipson® | Connect 2130 Xi

**GAMME XI**  
AMPLIFICATEUR COMPACT CONNECTÉ

**Xi SERIES**  
CONNECTED COMPACT AMPLIFIER



**MANUEL D'UTILISATION**  
**USER MANUAL**

Cher Client,

Merci d'avoir choisi les produits **Elipson**.

Prenez le temps de lire attentivement ce mode d'emploi avant d'installer vos enceintes. Il contient des conseils pour en tirer le meilleur profit et des instructions pour les utiliser sans risque. Nous vous recommandons vivement de conserver l'emballage et ce mode d'emploi pour d'éventuels usages ultérieurs.



## ATTENTION

ASSUREZ-VOUS DE LIRE CE MANUEL D'INSTRUCTIONS  
AVANT DE METTRE SOUS TENSION OU DE BRANCHER  
CES APPAREILS.

## SOMMAIRE

I. Informations générales .....	3
II. Description panneau avant.....	4
III. Description panneau arrière .....	5
IV. Branchements .....	8
V. Utilisation du Connect 2130 Xi via le streamer S300 Xi .....	10
VI. Option rack .....	12
VII. Caractéristiques.....	14
VIII. Déclarations / Statements .....	15

## I. INFORMATIONS GÉNÉRALES

Elipson maintient un contrôle de qualité strict, et tous les produits quittent notre usine en parfait état. Si des dommages sont visibles ou cachés à l'ouverture, ils ont eu lieu lors de la manutention et doivent être signalés immédiatement à votre revendeur agréé Elipson.

Retirez délicatement l'amplificateur de la boîte. Conservez tous les cartons et protections d'emballage pour une utilisation future.

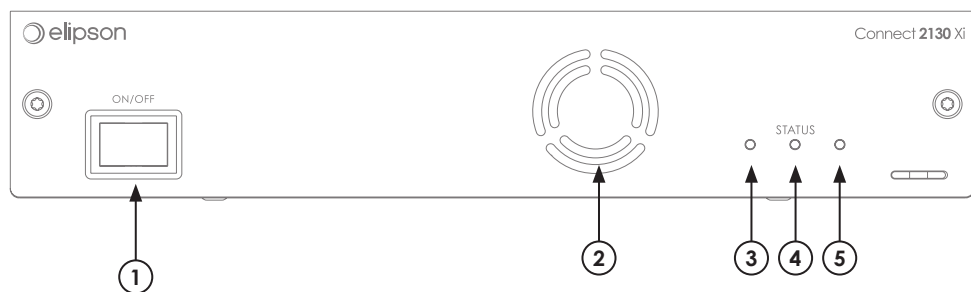
### L'EMBALLAGE CONTIENT LES ÉLÉMENTS SUIVANTS :

1. L'amplificateur compact connecté
2. Le câble d'alimentation secteur
3. Antenne Wi-Fi
4. Connecteur type Euroblock 4 pôles
5. La notice d'utilisation
6. Verrouillage rack\*

\*À utiliser uniquement avec l'option rack pour baie technique. (REF SKU : ELICONXIRAC)

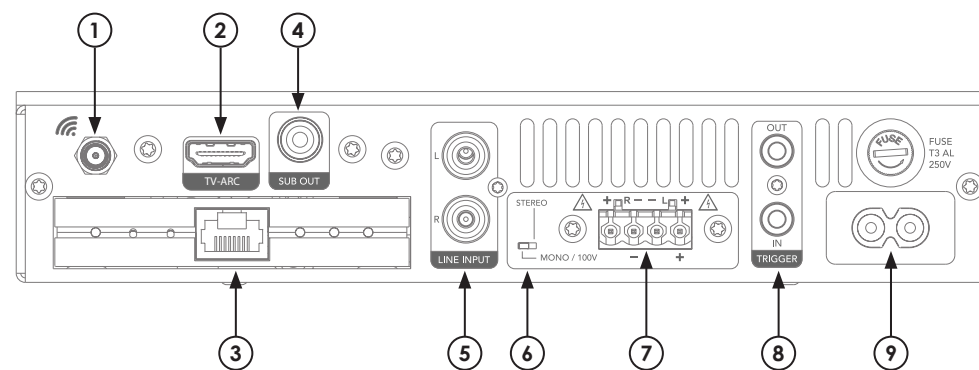
## II. DESCRIPTION PANNEAU AVANT

- 1- Interrupteur marche/arrêt
- 2- Orifice pour évacuation et gestion d'air
- 3- Mode fonctionnement (led : blanc)  
Mode standby (led : rouge)
- 4- Mode clipping (led d'avertissement : clignotant blanc)  
Mode de protection (led d'avertissement : rouge)
- 5- HDMI connecté (led : rouge)  
HDMI non connecté (led : blanc)



## III. DESCRIPTION PANNEAU ARRIÈRE

- 1- Antenne WIFI
- 2- Entrée HDMI ARC
- 3- Stream S300 Xi
- 4- Sortie SUB
- 5- Entrée ligne asymétrique
- 6- Configuration de sortie Stéréo (2 x 130W) / Mono (1 x 250W / 8 Ω) / 100V
- 7- Bornier haut-parleur type euroblock
- 8- Entrée / Sortie pour trigger
- 9- Prise d'alimentation



## STREAM S300 Xi

**3.1** - Led d'état de l'appareil (Blanc : produit allumé/Rouge produit en veille basse consommation)

**3.2** - Bouton d'appairage Bluetooth

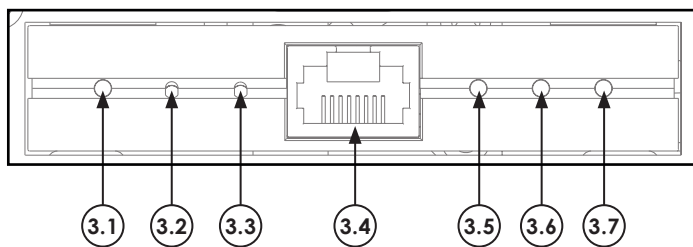
**3.3** - Bouton de Reset

**3.4** - Port Ethernet (RJ45)

**3.5** - Led correspondant à l'activation du mode réseau (lumière clignotante, l'appareil est prêt à être connecté au réseau/Lumière fixe, l'appareil est connecté au réseau)

**3.6** - Led correspondant à l'activation du mode Bluetooth (lumière clignotante, l'appareil est en attente de connexion/Lumière fixe, l'appareil est connecté)

**3.7** - Led correspondant à l'activation de l'entrée analogique



### PRÉCAUTIONS AVANT BRANCHEMENT

Toujours éteindre l'alimentation de votre amplificateur avant d'effectuer toute connexion. Avant de remettre en marche votre amplificateur, assurez-vous que le volume de votre amplificateur soit au minimum et qu'aucun court-circuit ne soit présent au niveau du câblage.

Lorsque vous décidez de l'emplacement final, gardez à l'esprit qu'il doit y avoir suffisamment d'espace derrière l'amplificateur pour y placer les câbles de raccordement.

## IV. BRANCHEMENTS

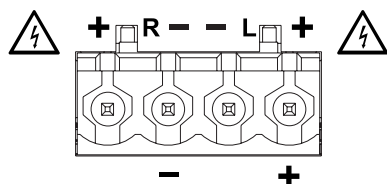
### ALIMENTATION SECTEUR

Branchez l'extrémité femelle du câble secteur fourni dans le connecteur d'alimentation situé sur le panneau arrière, et connectez l'autre extrémité à une prise murale. Si ce câble n'est pas adapté à vos prises électriques, veuillez contacter votre revendeur.

### UTILISATION DES ENCEINTES

L'amplificateur connecté Connect 2130 Xi est conçu pour alimenter une paire d'enceinte de 4 ou 8  $\Omega$  d'impédance.

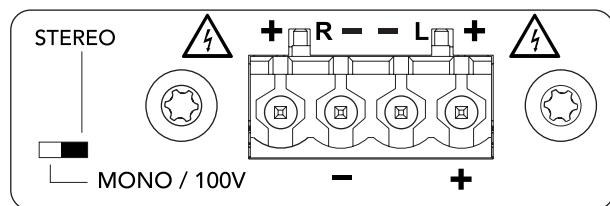
Les borniers de l'amplificateur sont de type Euroblock :



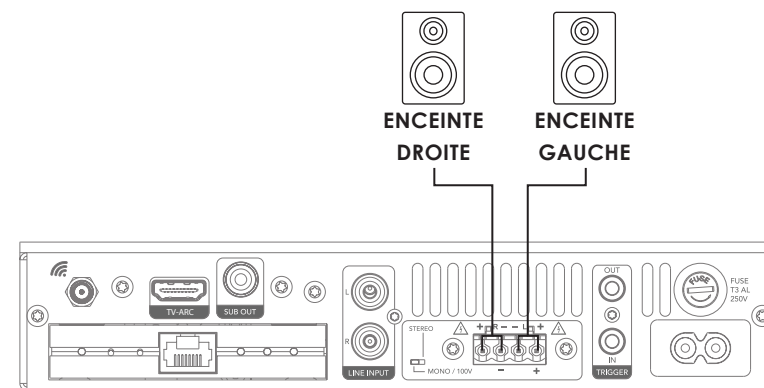
### UTILISATION EN MODE STÉRÉO

Dans la configuration stéréo, placez le curseur en position "STEREO".

En mode stéréo, vous pouvez brancher deux enceintes (2 x 130W).



### SCHÉMA BRANCHEMENTS DES ENCEINTES EN MODE STÉRÉO



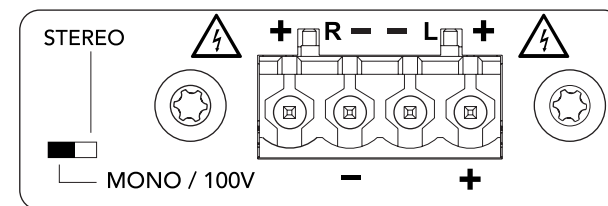
### UTILISATION EN MODE MONO / 100V

Dans cette configuration MONO/100V, placez le curseur en position "MONO/100V".

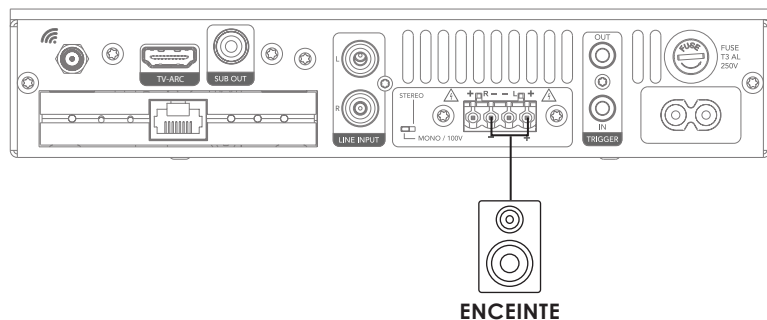
En mode mono, vous pouvez brancher une seule enceinte (1 x 250W / 8 $\Omega$ ).

En mode 100V, vous pouvez brancher plusieurs enceintes en parallèle.

Veillez à bien respecter les canaux droit et gauche entre votre préamplificateur, vos amplificateurs et vos enceintes pour garantir une image stéréo fidèle.



## SCHÉMA BRANCHEMENTS DES ENCEINTES EN MODE MONO/100V



### LOW POWER

Lors d'une inutilisation prolongée, vous pouvez mettre votre appareil en mode LOW POWER.

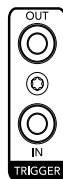
Pour ce faire, il vous suffit d'envoyer un signal constant (5V à 12V) à l'entrée TRIGGER IN.

Pour sortir de ce mode, il suffit de repasser ce signal à 0.

Dans le cas d'une utilisation de plusieurs appareils Connect 2130 Xi, vous pouvez chaîner le signal via la sortie TRIGGER OUT à envoyer vers l'entrée du prochain appareil.

Le mode LOW POWER permet de passer le module de puissance en veille.

En cas d'absence d'utilisation pendant une grande période, il est préférable de mettre l'appareil hors tension par l'interrupteur Marche/Arrêt.



## V. UTILISATION DU CONNECT VIA LE STREAMER S300 XI

L'amplificateur compact connecté Connect 2130 Xi intègre dans son architecture le streamer audio Stream S300 Xi.

Celui-ci offre au Connect 2130 Xi une connectivité exhaustive incluant AirPlay 2, Chromecast, ainsi que les services de streaming tels qu'Amazon Music, Deezer, Qobuz, Spotify Connect, Tidal, et les webradios.

Pour plus d'informations sur le Stream S300 Xi, consultez notre site web :

[www.elipson.com](http://www.elipson.com)

### CONNEXION WIFI

Afin de mener à bien la connexion de votre Elipson Connect 2130 Xi sur votre réseau domestique, identifiez l'appareil Elipson Stream S300 Xi et suivez les instructions détaillées dans notre application WIIM HOME.

N'hésitez pas à vous référer aux tutoriels présents sur notre site internet si vous rencontrez des difficultés durant la procédure.

### RÉINITIALISATION DES PARAMÈTRES

Maintenez enfoncé le bouton "RESET" à l'avant de l'appareil jusqu'à ce que les Leds « Power », « LAN », « BT », « AUX », clignotent simultanément. Une fois la restauration terminée, l'appareil lancera automatiquement la procédure de connexion au réseau Wi-Fi.



WIIM HOME

L'application Wiim HOME vous permet de connecter votre produit au réseau au travers votre smartphone ou tablette puis de pouvoir gérer le fonctionnement simultané de plusieurs appareils de notre marque.

L'application est compatible avec les appareils Apple et Android™, disponible à télécharger sur l'App Store et sur Google Play.



IOS



ANDROID

L'application vous permettra de :

- Vous connecter à plus de 15000 Radios numériques
- Lire la musique à partir d'un streamer (DEEZER, SPOTIFY, QOBUZ, TIDAL...)
- Sélectionner une source sur votre produit
- Gérer le mode multiroom
- Savoir quelle musique vous jouez
- Gérer le volume sonore
- Ajouter et contrôler simultanément d'autres produits Elipson

### GESTION DES SOURCES

Par défaut, le Connect 2130 Xi est sur le mode AUX/LINE IN via le streamer S300 Xi. Pour passer en mode Wifi, il suffit de diffuser une musique en utilisant l'application Wiim HOME ou par AIRPLAY 2 ou CHROMECAST.

La sélection des sources WIFI ou LINE IN est réalisée à partir de l'application Elipson multiroom.

Le passage en source TV ARC est réalisé automatiquement par détection d'un signal.

### LE RÉGLAGE DU VOLUME SE FERA SELON LA SOURCE

- HDMI ARC : le volume est géré par la télévision
- Line input : le volume est géré par l'application Wiim HOME via le STREAM S300 Xi
- Bluetooth : le volume est géré par l'appareil connecté

## VI. OPTION RACK

### RACKER SON AMPLIFICATEUR

Pour installer votre amplificateur Connect 2130 Xi dans un rack, veuillez-vous procurer en option le rack 1U\* nécessaire auprès de votre revendeur.

**Étape 1 :** Pour le montage, commencez par retirer préalablement les deux vis TORX situées en face avant de chacun des deux appareils.

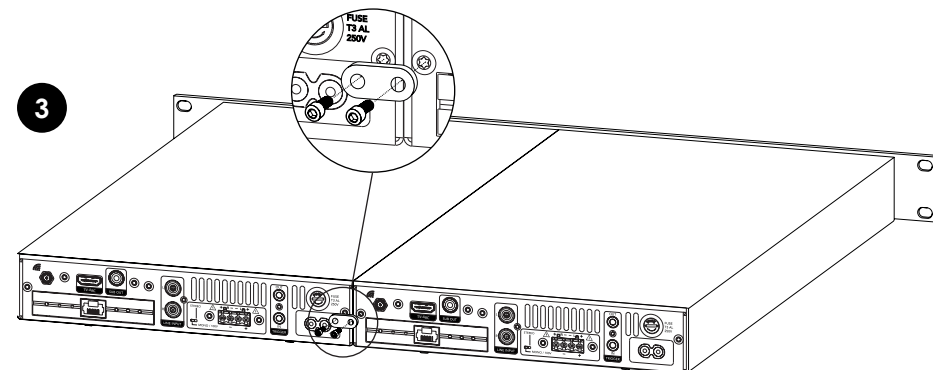
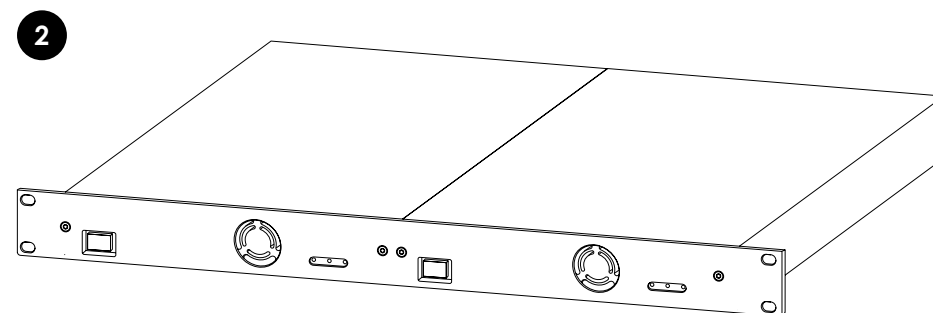
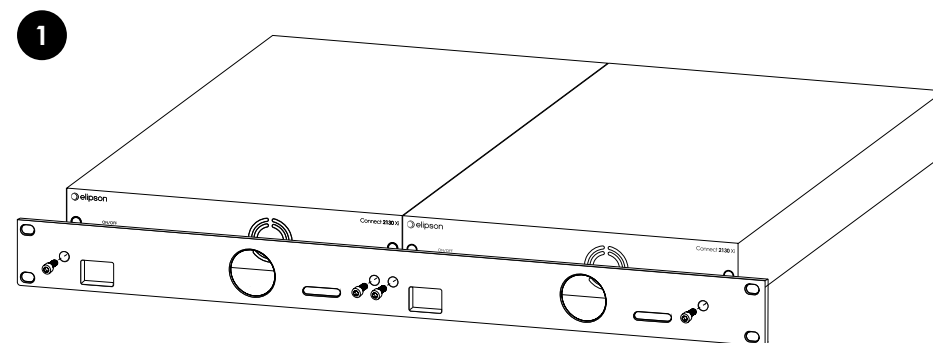
**Étape 2 :** Placer ensuite la « face avant rack 1U » contre les amplificateurs. Serrer à nouveau les vis TORX pour fixer solidement l'appareil au rack.

**IMPORTANT :** l'installation de cette pièce est impératif pour garder la rigidité de l'ensemble.

**Étape 3 :** Retirer les deux vis pour poser le « verrouillage rack » (inclue avec l'appareil Connect 2130 Xi), puis serrer à nouveau ces deux vis TORX.

\*EAN : 3700795194348 - SKU : ELICON2130XIRAC

Voir les schémas ci-dessous :



## VII. CARACTÉRISTIQUES



Connect **2130 Xi**

<b>Type</b>	Amplificateur compact connecté (mode basse impédance -100V)
<b>Technologie</b>	Classe D
<b>Puissance</b>	2 x 130 W RMS @ 4 & 8 Ω
<b>Puissance mode bridgé 8 Ω</b>	250 W RMS / 500 W crête
<b>Distorsion Harmonique (THD) @ 1 W</b>	< 0,003 %
<b>Réponse en fréquence</b>	20 Hz - 50 kHz
<b>Rapport Signal-Bruit</b>	119 dBA
<b>Facteur d'amortissement</b>	350
<b>Entrées</b>	Asymétrique RCA / HDMI ARC /Bluetooth 5.1
<b>Sortie préamplifiée</b>	Caisson de basses (200 Hz @ 12dB / Oct)
<b>Réseau LAN</b>	Wi-Fi 2.4 GHz / 5 GHz 802.11 b/g/n/ac Ethernet RJ-45
<b>Échantillonnage / DAC Chip</b>	Hi-Res : 24 Bit - 192 kHz / ESS SABRE ES9023
<b>Streamer</b>	AirPlay 2 / Chromecast built-in™ / UPnP / DLNA
<b>Applications</b>	Elipson MuRoom (fonctionne sous Android/iOS system) Spotify, Deezer, Qobuz, Amazon Music Audirvana, Tidal, Tunein etc.
<b>Configurations de sortie</b>	Stéréo / Mono en pont / 100V
<b>Trigger</b>	IN & OUT (5 - 12V)
<b>Led</b>	Ecrêtage et protection
<b>Température Max</b>	40° C (ventilateur déclenchement automatique)
<b>Dimensions</b>	L215 x P220 x H44,5 mm (1U) (rackable par paire)
<b>Poids</b>	1,4 kg
<b>Finition</b>	Anodisation gris canon de fusil / Capot noir satiné

## VIII. DÉCLARATIONS / STATEMENTS

### FCC WARNINGS

This device complies with part 15 of the FCC Rules. Operation is subject to the following two conditions: (1) This device may not cause harmful interference, and (2) this device must accept any interference received, including interference that may cause undesired operation.

Any Changes or modifications not expressly approved by the party responsible for compliance could void the user's authority to operate the equipment.

Note: This equipment has been tested and found to comply with the limits for a Class B digital device, pursuant to part 15 of the FCC Rules. These limits are designed to provide reasonable protection against harmful interference in a residential installation. This equipment generate uses and can radiate radio frequency energy and, if not installed and used in accordance with the instructions, may cause harmful interference to radio communications. However, there is no guarantee that interference will not occur in a particular installation. If this equipment does cause harmful interference to radio or television reception, which can be determined by turning the equipment off and on, the user is encouraged to try to correct the interference by one or more of the following measures:

- Reorient or relocate the receiving antenna.
- Increase the separation between the equipment and receiver.
- Connect the equipment into an outlet on a circuit different from that to which the receiver is connected.
- Consult the dealer or an experienced radio/TV technician for help. This equipment complies with FCC radiation exposure limits set forth for an uncontrolled environment. This equipment should be installed and operated with minimum distance 20 cm between the radiator & your body.

### IC WARNING

This radio transmitter has been approved by Industry Canada.

This Class B digital apparatus complies with Canadian standard ICES-003. This device complies with Industry Canada License exempt RSS standard(s). Operation is subject to the following two conditions.

(1) This device may not cause interference, and (2) this device must accept any interference, including interference that may cause undesired operation of the device.

This equipment complies with ISED radiation exposure limits set forth for an uncontrolled environment. This equipment should be installed and operated with minimum distance 20cm between the radiator & your body.

### Industrie Canada (IC)

Le présent appareil est conforme aux CNR d'Industrie Canada applicables aux appareils radio exempts de licence. L'exploitation est autorisée aux deux conditions suivantes :

- (1) l'appareil ne doit pas produire de brouillage
- (2) l'utilisateur de l'appareil doit accepter tout brouillage radioélectrique subi, même si le brouillage est susceptible d'en compromettre le fonctionnement.

### AVIS RELATIFS À L'EXPOSITION RF

Cet équipement est conforme aux limites d'exposition au rayonnement ISED établies pour un environnement non contrôlé. Cet équipement doit être installé et utilisé à une distance minimale de 20 cm entre le radiateur et votre corps.



**AVERTISSEMENT****Déballage**

L'emballage (cartons et mousses) a été conçu pour protéger efficacement vos enceintes et votre électronique Elipson lors des transports et expéditions. Nous vous recommandons vivement à les conserver pour un usage ultérieur.

**Protégez l'environnement**

Si vous souhaitez vous débarrasser de l'emballage, notez que celui-ci est recyclable. Nous vous invitons à prendre les dispositions pour le meilleur respect de l'environnement suivant les possibilités qui vous sont offertes (tri sélectif par exemple). À la fin de sa vie, cet appareil ne doit pas être jeté dans une poubelle classique. Il doit être retourné dans un centre de recyclage pour équipements électroniques. Ce symbole sur le produit indique qu'il est conçu pour être recyclé suivant un procédé particulier. Vous ferez ainsi un contribution très significative pour la préservation de l'environnement. Cet appareil respecte la directive européenne RoHS. Cela signifie qu'il ne dégage pas de substances polluantes lors du recyclage (Plomb, Mercure, Cadmium, Chrome hexavalent, Polybromobiphényles, Polybromodiphényléthers).

**Précautions d'usage**

Ce produit est construit suivant des normes rigoureuses et en respectant les standards de sécurité. Vous devez cependant l'utiliser dans des conditions normales comme décrit ci-dessous. Dans le cas où votre appareil est amplifié et nécessite une alimentation, vérifiez la tension d'alimentation électrique avant de le raccorder à l'alimentation secteur.

Cette électronique a été conçue pour pouvoir fonctionner dans divers pays. Nous vous conseillons de brancher complètement votre produit avant de le raccorder au secteur. Manipulez le cordon d'alimentation avec précaution. Quand vous débranchez le cordon d'alimentation d'une prise secteur, faites-le en tirant sur la fiche et non sur le câble. Si vous envisagez de ne pas utiliser cet appareil pendant une période prolongée, débranchez-le du secteur. N'ouvrez pas le boîtier. Cet appareil ne contient aucune pièce changeable par l'utilisateur. L'accès à l'intérieur peut provoquer des chocs électriques. Toute modification du produit aura pour conséquence d'invalider la garantie. Si un objet ou un liquide tombe dans le boîtier, prenez contact avec votre revendeur pour qu'un technicien le retire de l'appareil en toute sécurité.

**GARANTIE**

Les appareils Elipson sont conçues et fabriquées suivant les meilleurs standards de qualité. Si votre appareil Elipson présente un défaut, Elipson ou un revendeur agréé pourra prendre en charge la réparation dans les limites de cette garantie. La garantie est de 2 ans à partir de la date d'achat chez un revendeur agréé.

**Définition de la garantie**

La garantie est limitée à la réparation de l'équipement Elipson. En aucun cas, le transport, les coûts associés ainsi que l'installation ne sont couverts par la garantie.

La garantie n'est applicable qu'au premier propriétaire et n'est pas transférable.

La garantie ne s'applique pas dans les cas suivants :

- Le dommage est causé par une installation ou un branchement incorrect.
- Le dommage est causé par un usage incorrect, autre que celui décrit dans ce manuel, par négligence, ou modification du produit par une personne non autorisée par Elipson.
- Les dommages causés par des accidents, la foudre, l'eau, le feu, une chaleur excessive ou toutes autres causes ne pouvant être contrôlées par Elipson.
- Dans le cas d'une réparation par du personnel non autorisé.

Cette garantie complète les garanties légales en vigueur dans le pays du revendeur agréé.

**Comment faire réparer un produit sous garantie**

Prenez simplement contact avec votre revendeur agréé. Pour garantir un transport dans de bonnes conditions, utilisez toujours l'emballage d'origine. Si vous utilisez un produit dans un autre pays que celui où vous l'avez acheté, prenez contact avec l'importateur de votre pays de résidence qui vous orientera vers un centre technique agréé.

La liste des distributeurs agréés est disponible sur le site : <http://www.elipson.com>

Pour valider votre garantie, vous devez produire comme preuve d'achat l'original de votre facture contenant la date de votre achat et le cachet de votre revendeur.

**CONTACT ET RETOUR D'INFORMATION**

Nous aimerions beaucoup avoir de vos nouvelles ! Notre équipe lira attentivement vos commentaires.

Écrivez-nous à [contact@elipson.com](mailto:contact@elipson.com) ou contactez-nous directement sur Facebook et Instagram. Pour plus d'informations, consultez : [www.elipson.com](http://www.elipson.com)

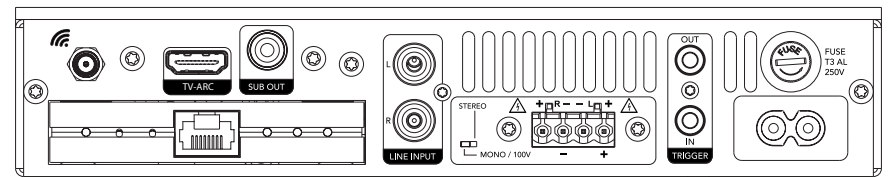
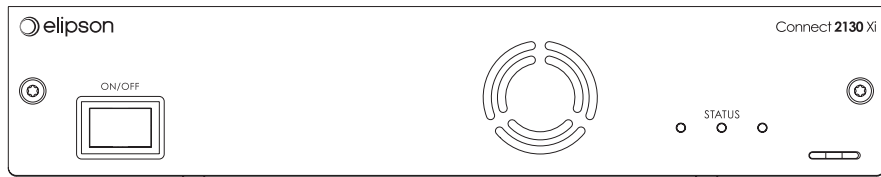
LA POLITIQUE D'ELIPSON EST D'INCORPORER CONTINUELLEMENT  
DES AMÉLIORATIONS DANS SES PRODUITS.  
TOUTES LES SPÉCIFICATIONS SONT SUSCEPTIBLES D'ÊTRE MODIFIÉES  
SANS PRÉAVIS.

SI VOUS AVEZ DES QUESTIONS, VEUILLEZ VISITER NOTRE SITE WEB :  
**WWW.ELIPSON.COM**

NOUS CONTACTER :  
**CONTACT@ELIPSON.COM**



@elipson / @ElipsonOfficial / @elipson.tiktok



Dear Customer,

Thank you for choosing **Elipson** products.

Please take the time to carefully read this user manual before installing your loudspeakers. It contains advice to get the most out of them and instructions for safe use. We highly recommend keeping the packaging and this user manual for potential future use.



## WARNING

MAKE SURE TO READ THIS INSTRUCTION MANUAL  
BEFORE TURNING THE POWER ON OR HOOKING UP  
THESE DEVICES.

## SUMMARY

I. General information.....	21
II. Description front panel .....	22
III. Description back panel .....	23
IV. Connections.....	26
V. Using connect via the S300 Xi streamer.....	28
VI. Rack option .....	30
VII. Specifications .....	32
VIII. Statements .....	33

## I. GENERAL INFORMATION

Elipson maintains strict quality control, and all products leave our factory in perfect condition. If any damage is visible or hidden on opening, it has occurred during handling and should be reported immediately to your authorized Elipson dealer.

Carefully remove the product from the box. Keep all cardboard and protective packaging for future use.

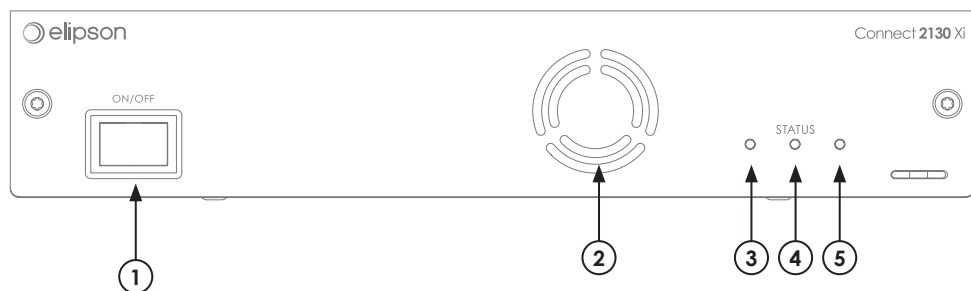
### THE PACKAGING CONTAINS THE FOLLOWING ITEMS :

1. Connected compact amplifier
2. Mains power cable
3. Wi-Fi antenna
4. 4-pole Euroblock connector
5. User manual
6. Rack lock\*

\*To be used only with the rack option for the rack cabinet. (SKU : ELICONXIRAC)

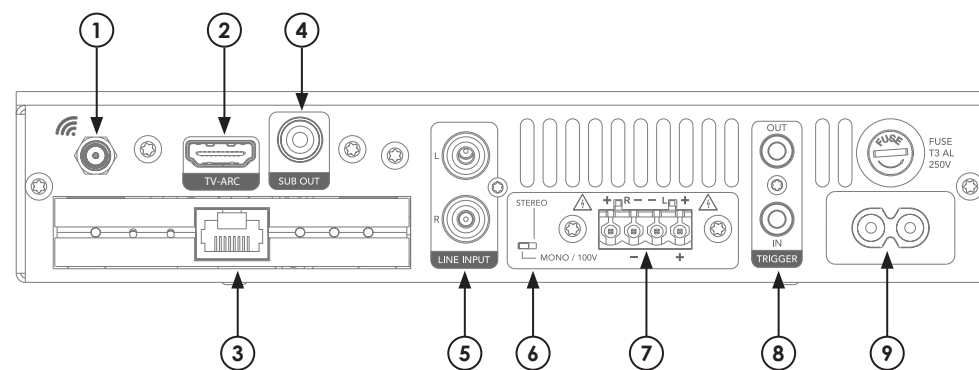
## II. DESCRIPTION FRONT PANEL

- 1- On/off switch
- 2- Orifice for exhaust and air management
- 3- Operating mode (led : white)  
Standby mode (led : red)
- 4- Clipping mode (warning led : flashing white)  
Protection mode (warning led : red)
- 5- HDMI connected (led : red)  
HDMI not connected (led : white)



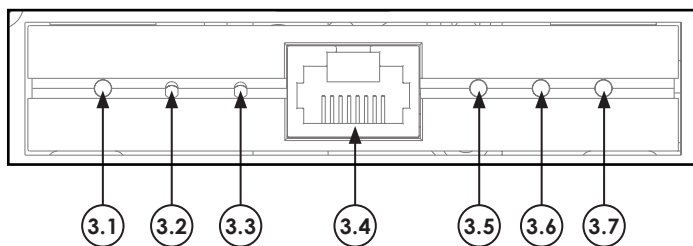
## III. DESCRIPTION BACK PANEL

- 1- WIFI antenna
- 2- HDMI ARC input
- 3- Stream S300 Xi
- 4- Sortie SUB
- 5- SUB output
- 6- Output configuration Stereo (2 x 130W) / Mono (1 x 250W / 8 Ω) / 100V
- 7- Euroblock loudspeaker terminal block
- 8- Trigger input / output
- 9- Power socket



**STREAM S300 Xi**

- 3.1 - Device status LED (White : product on / Red : product in low-power standby mode)
- 3.2 - Bluetooth pairing button
- 3.3 - Reset button
- 3.4 - Ethernet port (RJ45)
- 3.5 - LED corresponding to network mode activation (flashing light, device ready for network connection/light steady, device connected to network)
- 3.6 - LED for Bluetooth mode activation (blinking light, device waiting for connection/light steady, device connected)
- 3.7 - Led corresponding to analog input activation

**PRECAUTIONS BEFORE CONNECTION**

Always turn off the power to your amplifier before making any connections. Before turning on your amplifier, make sure that the volume of your amplifier is at a minimum and that there are no short-circuits in the wiring.

When deciding on the final location, keep in mind that there should be enough space behind the amplifier to accommodate interconnect cables.

## IV. CONNECTIONS

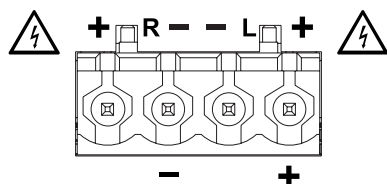
### POWER SUPPLY

Plug the female end of the mains cable supplied into the power connector on the rear panel, and connect the other end to a wall socket. If this cable is not suitable for your electrical outlet, please contact your dealer.

### USING THE LOUDSPEAKERS

The Connect 2130 Xi connected amplifier is designed to power a pair of 4 or 8  $\Omega$  impedance loudspeakers.

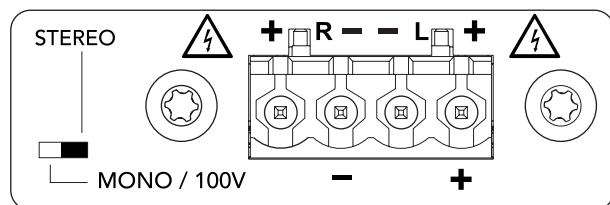
The amplifier terminals are Euroblock :



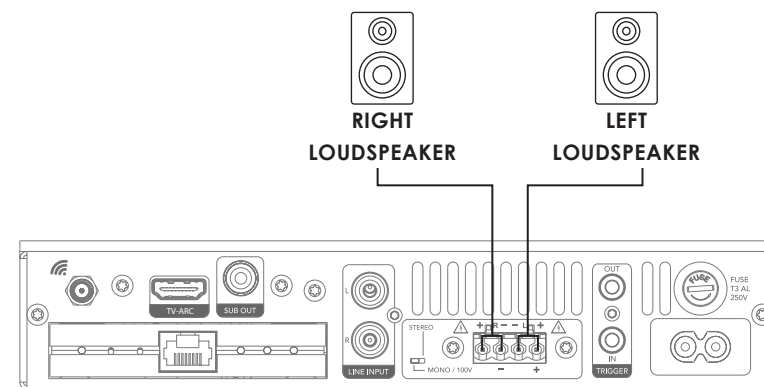
### USE IN STEREO MODE

In the stereo configuration, move the micro-switch to the "STEREO" position.

In stereo mode, you can connect two loudspeakers (2 x 130W).



### LOUDSPEAKER CONNECTION DIAGRAM IN STEREO MODE



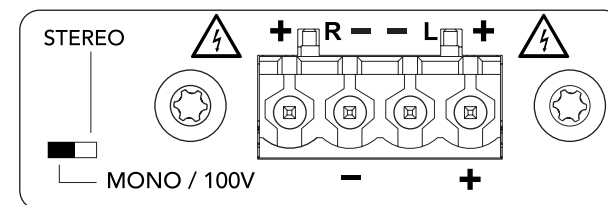
### USE IN MONO / 100V MODE

In this MONO/100V configuration, set the slider to "MONO/100V".

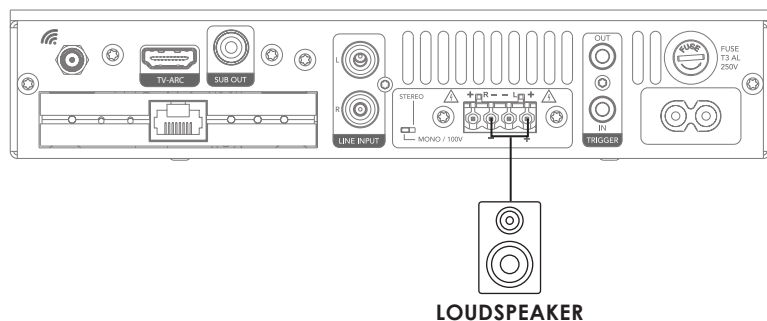
In mono mode, you can connect a single loudspeaker (1 x 250W / 8 $\Omega$ ).

In 100V mode, you can connect several loudspeakers in series.

Be sure to respect the right and left channels between your preamplifier, amplifiers and loudspeakers to guarantee a faithful stereo image.



## LOUDSPEAKER CONNECTION DIAGRAM IN MONO/100V MODE

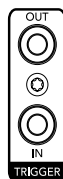


### LOW POWER

If you are not using your device for a long time, you can switch it to LOW POWER mode. To do this, simply send a constant signal (5V to 12V) to the TRIGGER IN input.

To exit this mode, simply reset this signal to 0. If you are using several Connect 2130 Xi devices, you can chain the signal via the TRIGGER OUT output and send it to the input of the next device.

The LOW POWER mode switches the power module to standby. If it is not going to be used for a long time, it is best to switch it off using the On/Off switch.



Use 3.5 mm mono mini-jack plugs

## V. USING CONNECT VIA THE S300 XI STREAMER

The Connect 2130 Xi compact connected amplifier incorporates the Stream S300 Xi audio streamer into its architecture.

This provides the Connect 2130 Xi with comprehensive connectivity, including AirPlay 2, Chromecast and streaming services such as Amazon Music, Deezer, Qobuz, Spotify Connect, Tidal and web radio.

For more information on the Stream S300 Xi, please visit our website : [www.elipson.com](http://www.elipson.com)

### WI-FI CONNECTION

To successfully connect your Elipson Connect 2130 Xi to your home network, identify the Elipson Stream S300 Xi device and follow the detailed instructions in our Elipson WIIM HOME.

Do not hesitate to refer to the tutorials on our website if you encounter any difficulties during the process.

### RESETTING PARAMETERS

Press and hold the "RESET" button on the front of the unit until the "Power", "LAN", "BT", "AUX", LEDs flash simultaneously. Once the restoration is complete, the unit will automatically start the Wi-Fi network connection procedure.



WIIM HOME

The Wiim HOME App allows you to connect your product to the network thanks to your smartphone or tablet and to use several devices of our brand simultaneously.

The app is compatible with Apple and Android™ devices, available to download from the App Store and on Google Play.



IOS



ANDROID

The application will allow you to :

- Connect to over 15,000 digital radios
- Play music from a streamer (DEEZER, SPOTIFY, TIDAL...)
- Select a source on your product
- Manage multiroom mode
- Knowing what music you're playing
- Manage the sound volume
- Simultaneously add and control other Elipson products

### SOURCE MANAGEMENT

By default, the Connect 2130 Xi is in AUX/LINE IN mode via the S300 Xi streamer. To switch to Wifi mode, simply stream music using the WiiM HOME app or via AIRPLAY 2 or CHROMECAST.

WIFI or LINE IN sources are selected from the Elipson multiroom application. Switching to TV ARC source is performed automatically by detection a signal.

### THE VOLUME IS ADJUSTED ACCORDING TO THE SOURCE

- HDMI ARC : volume is controlled by the television
- Line input : volume is controlled by the WiiM HOME application via the STREAM S300 Xi
- Bluetooth : volume is managed by the connected device

## V. RACK OPTION

### RACKING YOUR AMPLIFIER

To install your Connect 2130 Xi amplifier in a rack, please obtain the optional 1U rack front panel\* from your dealer.

**Step 1 :** To install, first remove the two TORX screws on the front of each unit.

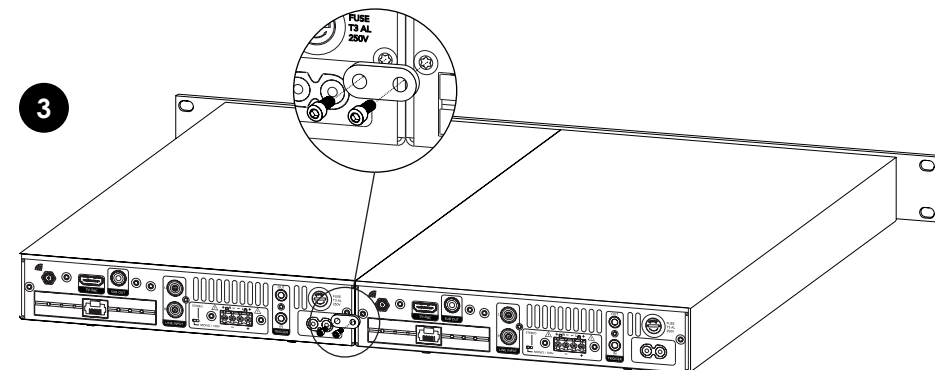
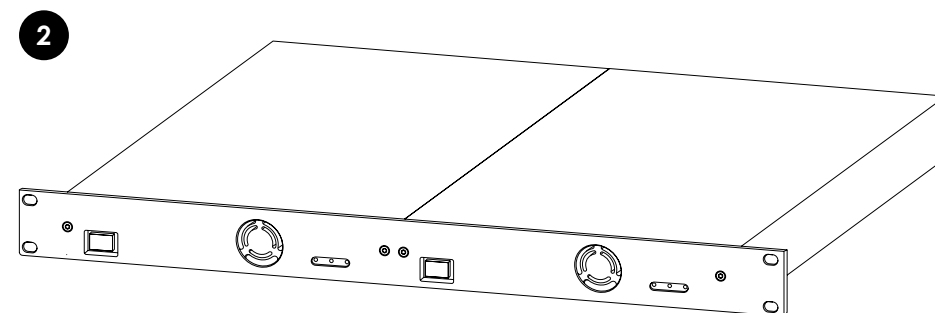
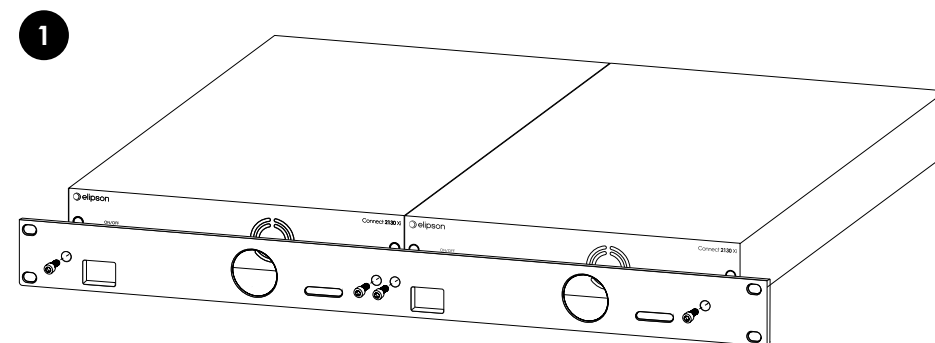
**Step 2 :** Then place the "1U rack front panel" against the amplifiers. Tighten the TORX screws again to secure the unit to the rack.

**IMPORTANT :** this part must be installed to maintain the rigidity of the assembly.

**Step 3 :** Remove the two screws to install the "rack lock" (included with the Connect 2130 Xi device), then retighten the two TORX screws.

\*EAN : 3700795194348 - SKU : ELICON2130XIRAC

See the diagrams below :





## VI. SPECIFICATIONS



Connect **2130 Xi**

<b>Type</b>	Compact connected amplifier (low impedance mode - 100V)
<b>Technology</b>	Class D
<b>Power</b>	2 x 130 W RMS @ 4 & 8 Ω
<b>Power bridge mode into 8 Ω</b>	250 W RMS / 500 W peak
<b>Harmonic distortion (THD) @ 1 W</b>	< 0,003 %
<b>Frequency response</b>	20 Hz - 50 kHz
<b>Signal-Noise ratio</b>	119 dBA
<b>Damping factor</b>	350
<b>Inputs</b>	Unbalanced RCA / HDMI ARC / Bluetooth 5.1
<b>Pre Output</b>	Subwoofer (200 Hz @ 12dB / Oct)
<b>LAN network</b>	Wi-Fi 2.4 GHz / 5 GHz 802.11 b/g/n/ac Ethernet RJ-45
<b>Bitrate / DAC Chip</b>	Hi-Res : 24 Bit - 192 kHz / ESS SABRE ES9023
<b>Streamer</b>	AirPlay 2 / Chromecast built-in™ / UPnP / DLNA
<b>Applications</b>	Elipson Multiroom (supports Android/iOS system) Spotify, Deezer, Qobuz, Amazon Music, Audirvana, Tidal, Tunein etc.
<b>Output configuration</b>	Stereo / Bridge mono / 100V
<b>Trigger</b>	IN & OUT (5 - 12V)
<b>Led</b>	Clipping and protection
<b>Max temperature</b>	40° C (fan automatic trigger)
<b>Dimensions</b>	W215 x D220 x H44,5 mm (1U) (montable per pair)
<b>Weight</b>	1,4 kg
<b>Finishes</b>	Gun grey anodizing / Satin black top cover

## VIII. DÉCLARATIONS / STATEMENTS

### FCC WARNINGS

This device complies with part 15 of the FCC Rules. Operation is subject to the following two conditions: (1) This device may not cause harmful interference, and (2) this device must accept any interference received, including interference that may cause undesired operation.

Any Changes or modifications not expressly approved by the party responsible for compliance could void the user's authority to operate the equipment.

Note: This equipment has been tested and found to comply with the limits for a Class B digital device, pursuant to part 15 of the FCC Rules. These limits are designed to provide reasonable protection against harmful interference in a residential installation. This equipment generate uses and can radiate radio frequency energy and, if not installed and used in accordance with the instructions, may cause harmful interference to radio communications. However, there is no guarantee that interference will not occur in a particular installation. If this equipment does cause harmful interference to radio or television reception, which can be determined by turning the equipment off and on, the user is encouraged to try to correct the interference by one or more of the following measures:

- Reorient or relocate the receiving antenna.
- Increase the separation between the equipment and receiver.
- Connect the equipment into an outlet on a circuit different from that to which the receiver is connected.
- Consult the dealer or an experienced radio/TV technician for help. This equipment complies with FCC radiation exposure limits set forth for an uncontrolled environment. This equipment should be installed and operated with minimum distance 20 cm between the radiator & your body.

### IC WARNING

This radio transmitter has been approved by Industry Canada.

This Class B digital apparatus complies with Canadian standard ICES-003. This device complies with Industry Canada License exempt RSS standard(s). Operation is subject to the following two conditions.

(1) This device may not cause interference, and (2) this device must accept any interference, including interference that may cause undesired operation of the device.

This equipment complies with ISED radiation exposure limits set forth for an uncontrolled environment. This equipment should be installed and operated with minimum distance 20cm between the radiator & your body.

### Industrie Canada (IC)

Le présent appareil est conforme aux CNR d'Industrie Canada applicables aux appareils radio exempts de licence. L'exploitation est autorisée aux deux conditions suivantes :

- (1) l'appareil ne doit pas produire de brouillage
- (2) l'utilisateur de l'appareil doit accepter tout brouillage radioélectrique subi, même si le brouillage est susceptible d'en compromettre le fonctionnement.

### AVIS RELATIFS À L'EXPOSITION RF

Cet équipement est conforme aux limites d'exposition au rayonnement ISED établies pour un environnement non contrôlé. Cet équipement doit être installé et utilisé à une distance minimale de 20 cm entre le radiateur et votre corps.

**WARNING****Packaging**

The packaging (box and packing) was designed for effective protection of your Elipson loudspeakers and electronics during transportation and shipping. We highly recommend keeping the packaging and this user manual for potential future use.

**Protect the environment**

If you wish to dispose of the packaging, please do so in the most environmentally responsible manner possible according to available measures (for example, sorted recycling). At the end of its life, this device should not be disposed of the same way as household refuse. It should be returned to a center for the recycling of electronic equipment. This symbol on the product indicates that it has been designed so that it can be recycled according to specific procedures. You will therefore be making a significant contribution to the protection of the environment. This device respects the RoHS European directive. This means that it does not emit polluting substances when it is recycled (such as lead, mercury, cadmium, hexavalent chromium, polybromobiphenyles, polybromodiphenylethers).

**Precautions for proper use**

**CAUTION**  
RISK OF ELECTRIC SHOCK  
DO NOT OPEN

This product was designed according to rigorous norms and complies with safety standards. It should only be used under normal conditions as described below. If the device is amplified and need some power supply, verify the electrical voltage before connecting it to a power source.

This electronic device was designed to work in numerous countries. We advise you to hook it up completely before connecting it to the AC power source. Take care when unplugging the power cord. When you unplug the power cord from the power source, do so by pulling on the head of the plug rather than on the cable. If you do not expect to use this device for a prolonged period of time, you are advised to unplug it from the power source. Do not open the case. This device contains no parts that can be exchanged by the user. Accessing the inside of this device's case can lead to electric shock. Any modification to the product will nullify the guarantee. If a foreign object or liquid falls into the case, contact your retailer to arrange for a technician to remove it from the device safely.

**WARRANTY**

Elipson products has been designed and manufactured to the highest quality standards. If something goes wrong with your product, Elipson or its authorized distributor / dealer will handle the service and repair under these limited warranty terms. This limited warranty is valid for a 2-year period from original purchase date from an authorized Elipson dealer.

**Terms of limited warranty**

The warranty is limited to equipment repair. Neither transportation, nor any other costs, nor any risk for removal, transportation and installation of products is covered by this warranty. The warranty is only valid for the original purchaser and is not transferable. The warranty will not apply in cases other than defects in materials and / or workmanship at the date of purchase and will not be applicable in the following cases :

- Damages caused by wrong or incorrect installation or connection.
- Damages caused by incorrect use, other use than the one described in the owner's manual, negligence, unauthorized modification or use of parts or of accessories that are not authorized by Elipson.
- Damages caused by unauthorized, unsuitable or faulty ancillary equipment.
- Damages caused by accidents, lightning, water, fire, heat or any other disturbance that

would not be under Elipson control or responsibility.

- For products, which serial number has been altered, deleted, removed or made illegible.
- In case of repair and service executed by an unauthorized service person.

This warranty complements any national/federal/regional law obligations of local distributors/dealers and does not affect your statutory rights as a customer.

**To claim repair under warranty**

To claim repair or service under warranty you simply have to contact your local Elipson dealer, from whom your equipment has been purchased. To ensure that you will be able to ship your damaged product in correct manner, always retain the original packaging of your Elipson equipment. If you cannot contact your original dealer, or if you are using your Elipson product outside the purchase country, you should contact Elipson national distributor in the residence country, who will advise where the equipment can be serviced.

You can also visit our web site to check our contact information : [www.elipson.com](http://www.elipson.com)

To validate your warranty, you need to produce, as a proof of purchase, your original purchase invoice specifying the date of purchase and stamped by your dealer.

**CONTACT & FEEDBACK**

We would love to hear from you! Our professionals will read your feedback carefully. Write to us at [contact@elipson.com](mailto:contact@elipson.com) or contact us directly on Facebook and Instagram.

For more information, visit : [www.elipson.com](http://www.elipson.com)

ELIPSON'S POLICY IS TO CONTINUOUSLY INCORPORATE IMPROVEMENTS  
INTO OUR PRODUCTS.  
ALL SPECIFICATIONS ARE SUBJECT TO CHANGE WITHOUT NOTICE.

IF YOU HAVE ANY QUESTIONS, PLEASE VISIT OUR WEBSITE :  
[WWW.ELIPSON.COM](http://WWW.ELIPSON.COM)

CONTACT US :  
[CONTACT@ELIPSON.COM](mailto:CONTACT@ELIPSON.COM) OR ON FACEBOOK AND INSTAGRAM



@elipson / @ElipsonOfficial / @elipson.tiktok

# elipson® | Connect 2130 Xi

**GAMME Xi**  
AMPLIFICATEUR COMPACT CONNECTÉ

**Xi SERIES**  
CONNECTED COMPACT AMPLIFIER



[www.elipson.com](http://www.elipson.com)

07/11/2024